

VB400 隨身攝影機

VB400隨身攝影機專為21世紀的
公共安全而打造。



一般資訊

VB400適用於擁有超長電池續航力與高畫質影像證據蒐集需求的使用者。

使用方式 VB400展現了新一代的隨身攝影機技術。堅固的品質、優異的效能，以及多元的連線方式，可為使用者提供掌控局面所需的一切功能。

管理軟體 VideoManager 12.1以上的版本。
需取得VideoManager授權或雲端服務

尺寸與重量

尺寸 68mm x 89mm x 26.6mm
重量 162公克，含掛接配件

電池

電池 一體成型，使用者無法自行拆卸
電池類型 鋰電池
充電時間 通常可在8小時之內充滿
容量 最佳攝影模式可錄影
長達12小時*

音訊

音訊捕捉 雙麥克風

攝影機

開關/按鈕 5個可透過軟體自訂的開關/按鈕，含1個上按鈕、2個小的前按鈕、1個大的中央按鈕，以及1個滑動式開關（側開關）
鏡頭捕捉角度 水平120°、垂直65°、對角線140°
日/夜表現 光照度最小可至0.2 Lux
通知 可自訂警報與通知的LED、響鈴、震動模式

攝影機特色

夥伴輔助錄影 設定後，當附近的夥伴在錄影時，可啟用VB400錄影功能
皮套偵測功能 偵測槍枝位置並在卸下時發出通知
預錄/事發錄影功能 可預先或於事發時錄影，緩衝時間最多2分鐘
RFID調派 透過RFID調度錄影機使用者。可有效進行人力調度，或透過RFID掌握人力分配
影片標記 一鍵標記重要影片片段
錄影狀態通知 震動、顯示與響鈴模式
GPS 內建GPS接收器。利用位置標記影片與錄影，並向管理軟體提供位置資訊
藍牙® 藍牙2.1 + EDR, BLE 4.2

*Wi-Fi等功能將影響電池續航力。

影片及錄影

錄影格式	H.264，未來可支援H.265
解析度	1920x1080p、1280x720p及640x360p
幀率	每秒25或30幀
錄影儲存空間	64GB

認證與環境條件

侵入性保護	符合IP67
操作環境溫度	操作溫度：-20°C至+50°C 充電溫度：0°C至25°C
墜落測試	通過美國軍規MIL STD 810G標準

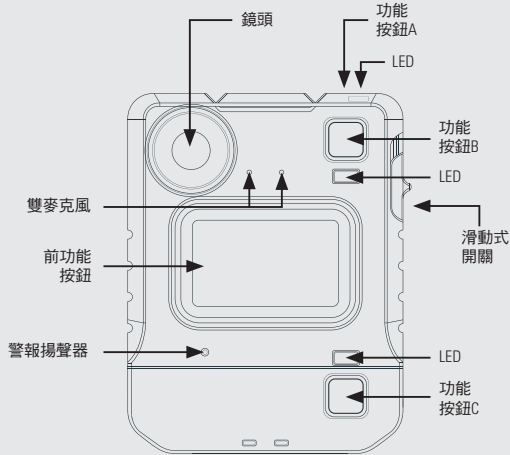
WI-FI® 功能

Wi-Fi 規格	802.11 a/b/g/n (2.4GHz & 5GHz)
Wi-Fi 安全性	WPA2-PSK
Wi-Fi 串流	640x360，25或30 fps

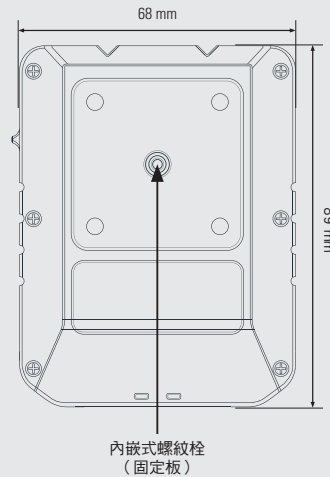
安全性

儲存裝置上的網路資料安全	VB400非USB儲存裝置，連接Wi-Fi時無法接收檔案
數位證據整合系統	完整的稽核記錄功能，可核對證據並生成浮水印
稽核記錄	記錄與標示使用、操作與錄影資訊
下載影片受到加密保護	AES，基地台專屬金鑰
影片觀看、複製及刪除	VB400使用者無法直接在裝置上存取、觀看或刪除影片
儲存區	封閉式裝置，使用者無法進入儲存區

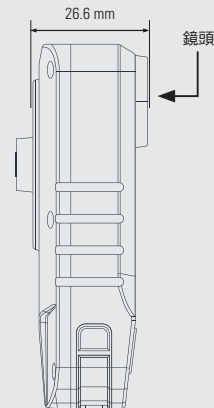
裝置正面



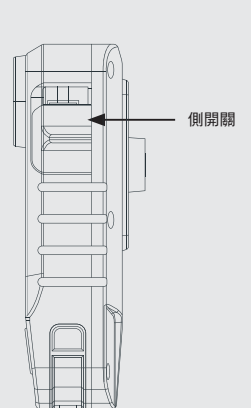
裝置背面



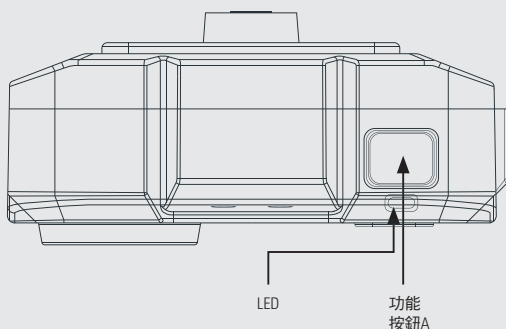
裝置右側



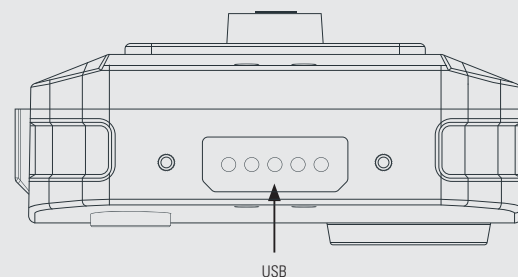
裝置左側



裝置頂部



裝置底部





VB400

配件

VB-440-64-QR-N與配件

VB400 (VB-440-64-QR-N) - 適合搭配固定式快速拆卸配件



特色包含：

Wi-Fi串流、內建GPS功能、藍牙偵測、堅固的外殼、64GB儲存空間、超薄電池（錄影時間可達12小時）、1年保固。

注意：需取得VideoManager Enterprise授權或VideoManager雲端服務。詳細資訊請聯繫客戶經理。

零件編號：VB-440-64-QR-N



VB-400-DOCK-SOLO



VB-400-DOCK-14/UK etc.



DC-200/UK etc.



VB-400-EXT-CHARGE



RF-220



VB-400-ID-CUS-ART



VB-400-ID-CUS-100 etc.

充電器、座充、RFID與客製化標示貼紙

VB-400-DOCK-SOLO

VB400 單口座充

VB-400-DOCK-14/UK, VB-400-DOCK-14/EU, VB-400-DOCK-14/US, VB-400-DOCK-14/AUS, VB-400-DOCK-14/ROW

VB400 14口座充

DC-200/UK, DC-200/EU, DC-200/US, DC-200/AUS, DC-200/ROW

DC-200座充

VB-400-EXT-CHARGE

USB type A轉VB400變壓器與充電線

RF-220

RFID RF-220

RF-STICKER-10

RFID標籤貼紙 (x10)

RF-CARD-10

RFID感應卡 (x10)

VB-400-ID-CUS-ART

VB400客製化前按鈕貼紙 (設計)

VB-400-ID-CUS-100, VB-400-ID-CUS-250, VB-400-ID-CUS-1000, VB-400-ID-CUS-5000

VB400客製化前按鈕貼紙 (列印)
訂購數量：100、250、1000、5000



VB-400-QR-KFSTUD



VB-400-QR-KFTILT



VB-400-QR-KFTILT2



VB-400-QR-SPORT

固定式快速拆卸配件

VB-400-QR-KFSTUD

Klick Fast 快速拆卸螺絲款

VB-400-QR-KFTILT

Klick Fast 快速拆卸傾斜掛接款

VB-400-QR-KFTILT2

Klick Fast 快速拆卸傾斜掛接款 (寬)

VB-400-QR-SPORT

快速拆卸運動攝影機架



KF-HARN3



KF-HARN4



KF-HARN5

KLICK FAST 背帶

當Klick Fast背帶與Klick Fast固定式快速拆卸配件搭配時，便能與**VB-440-64-QR-N**相輔相成。也適用於**VB-440-64-KF-N**攝影機。

KF-HARN3

Klick Fast 3點式胸背帶

KF-HARN4

Klick Fast 4點式胸背帶

KF-HARN5

Klick Fast 肩背帶

VB-440-64-KF-N與配件

VB400 (VB-440-64-KF-N) - 適合直接安裝在CLICK FAST固定式配件上



特色包含：

Wi-Fi串流、內建GPS功能、藍牙偵測、堅固的外殼、64GB儲存空間、超薄電池（錄影時間可達12小時）、1年保固。

注意：需取得VideoManager Enterprise授權或VideoManager雲端服務。詳細資訊請聯繫客戶經理。

零件編號：VB-440-64-KF-N



VB-400-DOCK-SOLO



VB-400-DOCK-14/UK etc.



DC-200/UK etc.



VB-400-EXT-CHARGE



RF-220



VB-400-ID-CUS-ART



VB-400-ID-CUS-100 etc.

充電器、座充、RFID與客製化標示貼紙

VB-400-DOCK-SOLO

VB400 單口座充

VB-400-DOCK-14/UK, VB-400-DOCK-14/EU, VB-400-DOCK-14/US, VB-400-DOCK-14/AUS, VB-400-DOCK-14/ROW

VB400 14口座充

DC-200/UK, DC-200/EU, DC-200/US, DC-200/AUS, DC-200/ROW

DC-200座充

VB-400-EXT-CHARGE

USB type A轉VB400變壓器與充電線

RF-220

RFID RF-220

RF-STICKER-10

RFID標籤貼紙 (x10)

RF-CARD-10

RFID感應卡 (x10)

VB-400-ID-CUS-ART

VB400客製化前按鈕貼紙 (設計)

VB-400-ID-CUS-250, VB-400-ID-CUS-1000, VB-400-ID-CUS-5000

VB400客製化前按鈕貼紙 (列印)

訂購數量：100、250、1000、5000



KF-HARN3



KF-HARN4



KF-HARN5

CLICK FAST 背帶

KF-HARN3

Klick Fast 3點式胸背帶

KF-HARN4

Klick Fast 4點式胸背帶

KF-HARN5

Klick Fast 肩背帶



KF-SCREW

KF-LOOP

KF-DOCKCLAMP

KF-DOCKEP

KF-MAGMOUNT

KF-MOLLEVEST

固定式CLICK FAST配件

與Klick Fast固定式快速拆卸配件搭配時，也適用於**VB-440-64-QR-N**。

KF-SCREW

統一旋入式底座

KF-LOOP

Klick Fast 無線電循環底座

KF-DOCKCLAMP

Klick Fast 底座夾 (Klick Fast口袋型底座)

KF-DOCKEP

Klick Fast 肩掛式底座

KF-MAGMOUNT

Klick Fast 磁吸式掛接套組 (不含磁鐵)

KF-MOLLEVEST

Klick Fast MOLLE背心底座

VB-440-64-VF-N與配件

VB400 (VB-440-64-VF-N) - 適合搭配CLOSE-FIT掛接配件



特色包含：

Wi-Fi串流、內建GPS功能、藍牙偵測、堅固的外殼、64GB儲存空間、超薄電池（錄影時間可達12小時）、1年保固。

注意：需取得VideoManager Enterprise授權或VideoManager雲端服務。詳細資訊請聯繫客戶經理。

零件編號：VB-440-64-VF-N



VB-400-DOCK-SOLO



VB-400-DOCK-14/UK etc.



DC-200/UK etc.



VB-400-EXT-CHARGE



RF-220



VB-400-ID-CUS-ART



VB-400-ID-CUS-100 etc.

充電器、座充、RFID與客製化標示貼紙

VB-400-DOCK-SOLO

VB400 單口座充

VB-400-DOCK-14/UK, VB-400-DOCK-14/EU, VB-400-DOCK-14/US, VB-400-DOCK-14/AUS, VB-400-DOCK-14/ROW

VB400 14口座充

DC-200/UK, DC-200/EU, DC-200/US, DC-200/AUS, DC-200/ROW

DC-200座充

VB-400-EXT-CHARGE

USB type A 轉VB400變壓器與充電線

RF-220

RFID RF-220

RF-STICKER-10

RFID標籤貼紙 (x10)

RF-CARD-10

RFID感應卡 (x10)

VB-400-ID-CUS-ART

VB400客製化前按鈕貼紙 (設計)

VB-400-ID-CUS-250, VB-400-ID-CUS-1000, VB-400-ID-CUS-5000

VB400客製化前按鈕貼紙 (列印)

訂購數量：100、250、1000、5000



VB-400-VF-MAG



VB-400-VF-MOL2

CLOSE-FIT掛接配件

VB-400-VF-MAG

Close-Fit 磁吸式掛接款

VB-400-VF-MOL2

Close-Fit MOLLE雙掛接款

VB-440-64-ALIG-N與配件

VB400 (VB-440-64-ALIG-N) - 配有工廠用鱷魚夾



特色包含：

Wi-Fi串流、內建GPS功能、藍牙偵測、堅固的外殼、64GB儲存空間、超薄電池（錄影時間可達12小時）、1年保固。

注意：需取得VideoManager Enterprise授權或VideoManager雲端服務。詳細資訊請聯繫客戶經理。

零件編號：VB-440-64-ALIG-N



VB-400-DOCK-SOLO



VB-400-DOCK-14/UK etc.



DC-200/UK etc.



VB-400-EXT-CHARGE



RF-220



VB-400-ID-CUS-ART



VB-400-ID-CUS-100 etc.

充電器、座充、RFID與客製化標示貼紙

VB-400-DOCK-SOLO

VB400 單口座充

VB-400-DOCK-14/AUS, VB-400-DOCK-14/UK, VB-400-DOCK-14/EU, VB-400-DOCK-14/US, VB-400-DOCK-14/ROW

VB400 14口座充

DC-200/AUS, DC-200/UK, DC-200/EU, DC-200/US, DC-200/ROW

DC-200座充

VB-400-EXT-CHARGE

USB type A 轉VB400變壓器與充電線

RF-220

RFID RF-220

RF-STICKER-10

RFID 標籤貼紙 (x10)

RF-CARD-10

RFID 感應卡 (x10)

VB-400-ID-CUS-ART

VB400客製化前按鈕貼紙 (設計)

VB-400-ID-CUS-250, VB-400-ID-CUS-1000, VB-400-ID-CUS-5000

VB400客製化前按鈕貼紙 (列印)
訂購數量：100、250、1000、5000



AC-LANYARD-05

LANYARDS

AC-LANYARD-05

5段調節+2環掛繩



更多資訊請至：www.motorolasolutions.com



摩托羅拉系統股份有限公司 Motorola Solutions Taiwan, Ltd.
臺北市中山區民生東路3段2號5樓之1

裝置與軟體的供應視各國法律與規定而定。除另有標示外，本產品手冊所載之資訊均為一般規格，如有變更，恕不另行通知。
MOTOROLA、MOTO、MOTOROLA SOLUTIONS及M型標誌，均為Motorola Trademark Holdings, LLC之商標或註冊商標，並獲授權使用。
其他商標則屬其個別擁有者之資產。©2021 Motorola Solutions, Inc. 版權所有。07-2021 [LD21]



Commutronics Enterprise Co.,Ltd
service@commutronics.com.tw
+886 2 7043922